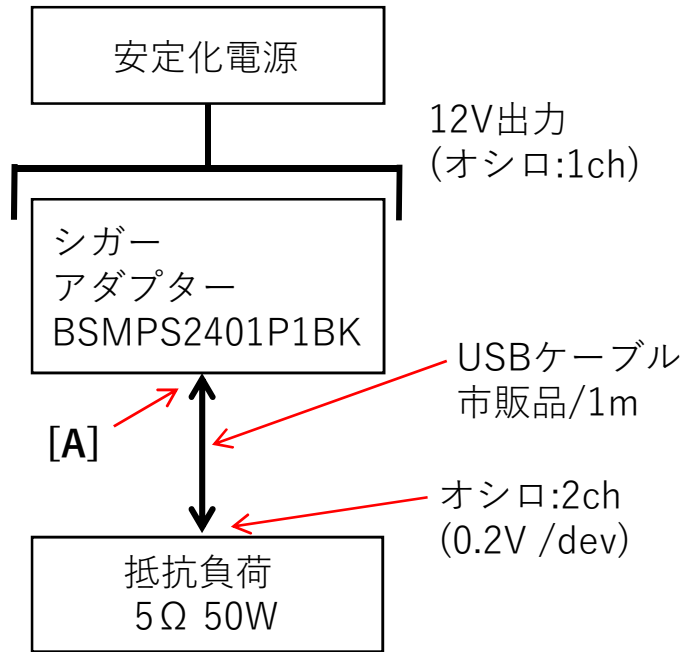


シガーアダプター[BSMPS2401P1BK]の動作

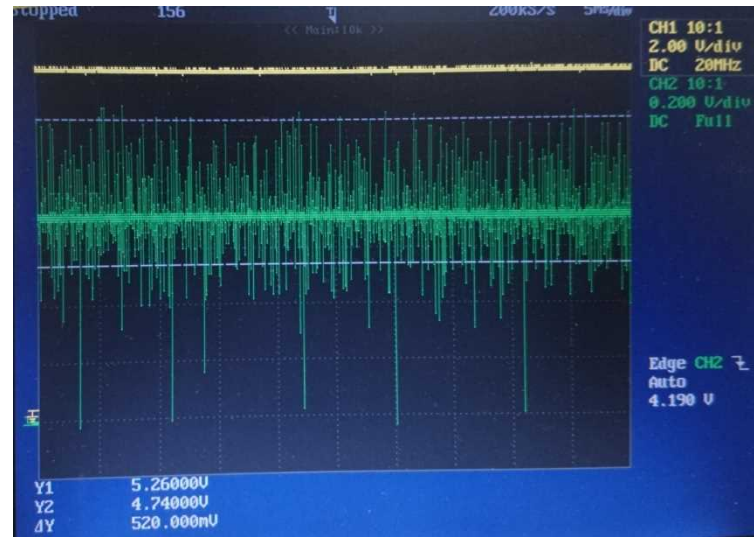
(1) 出力評価

下図の様にシガーアダプターを接続し、5Ω負荷時の電圧を[A]の箇所で測定した。
測定結果から、310KHz程度のノイズが発生し、そのノイズの範囲は、1.2Vp-pになるものであった。

接続構成



出力電圧(Aの箇所)



1ch(黄色) : 12V入力 (2V /div)

2ch(緑色) : 5V出力 (0.2V /div)

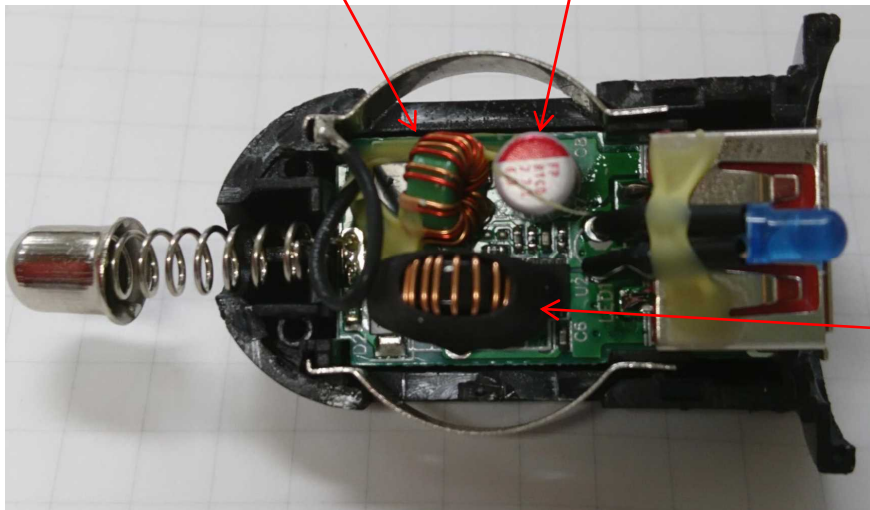
上下の白い点線の範囲が、4.75V~5.25Vの範囲

(2) 基板確認

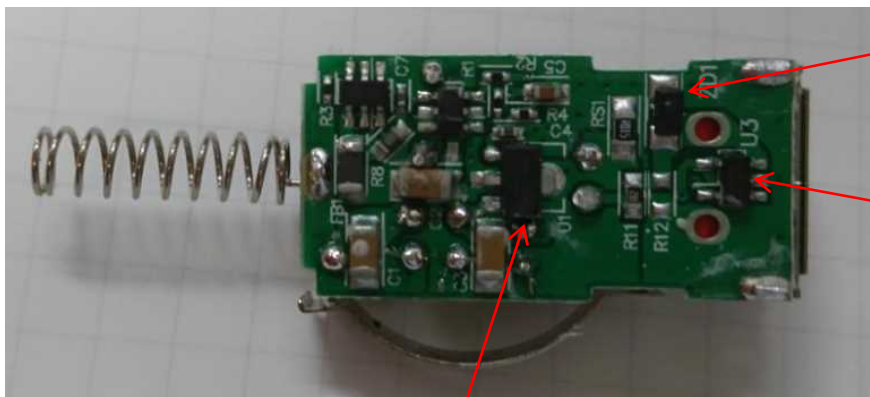
シガーアダプターは下記の様に構成されていた。

入力電源に対するフィルタ

平滑用コンデンサ



降圧用コイル(タンク)



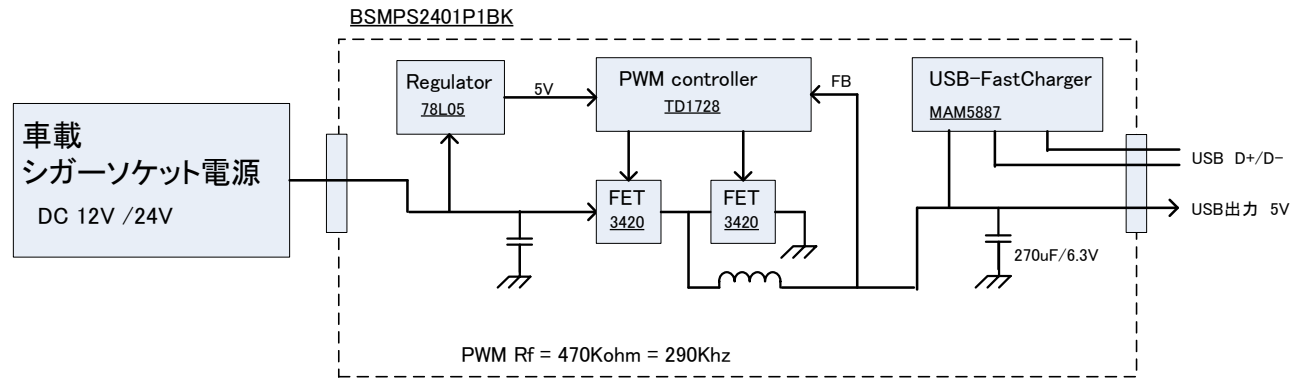
USB出力側の
サージ対策用ダイオード

USB FastCharger
MA5887

iPhoneやAndroidの急速電源対応に見える振る舞いをする。クイックチャージには対応していない。スマホ側が消費する電流を増やす。

リファレンスにも使われる5V電源
78L05レギュレーター

システムブロック図



TD1728の使用例

